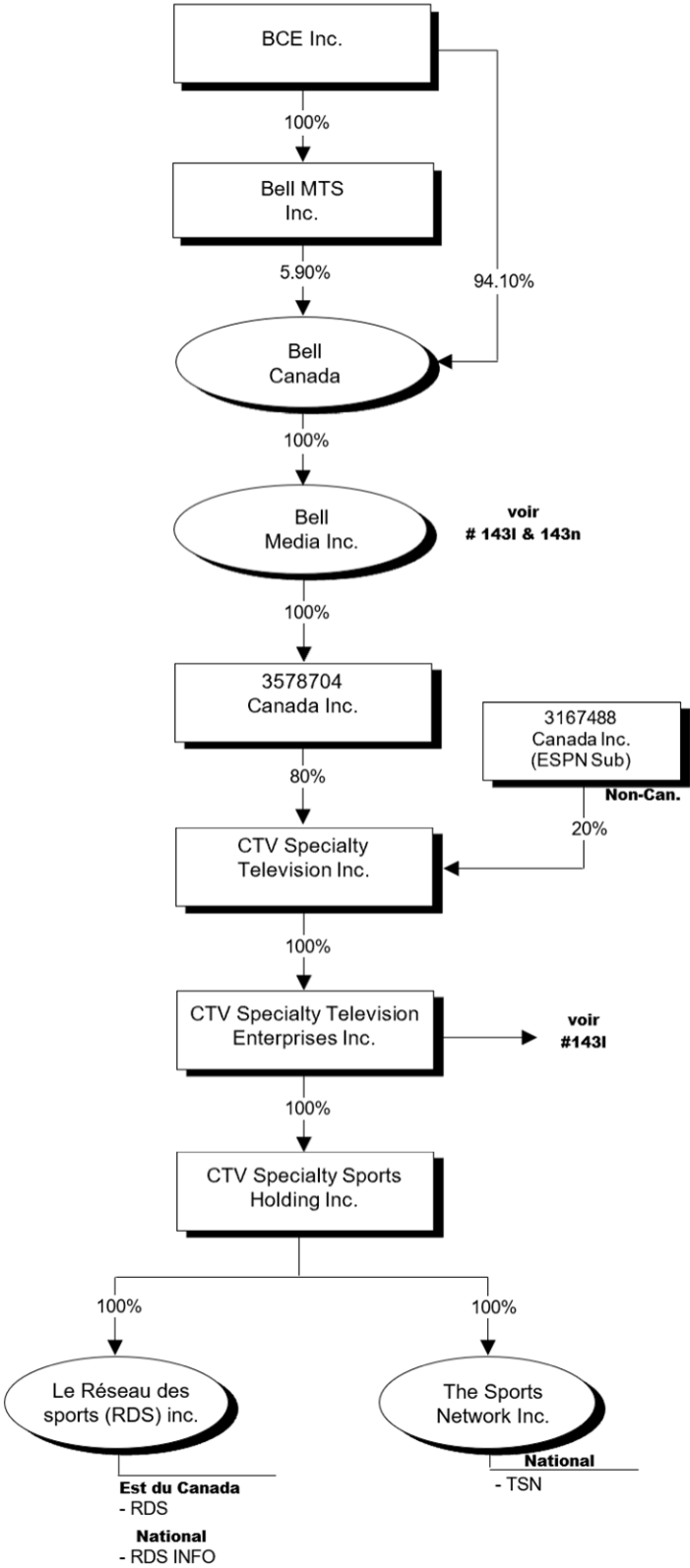


**BCE**  
**Bell Média**  
**Services facultatifs**  
**(sports d'intérêt général)**

**voir #143**  
**Structure corporative**

Les pourcentages font références aux droits de vote



**#143k**

## **MISE À JOUR**

**Mise à jour** – 2015-08-16 – 2256247 Ontario Limited n'a pas mis son service de catégorie B spécialisé Live Music Channel en exploitation dans les délais établis.

**CRTC 2015-299** – révocation de la licence émise à Gol TV (Canada) Ltd. du service de catégorie B spécialisé Gol TV, à compter du 31 août 2015.

**CRTC 2015-430** – révocation de la licence émise à The NHL Network Inc. du service de catégorie B spécialisé The NHL Network.

**Mise à jour** – 2017-09-07 – description de divers services.

**Mise à jour** – 2017-10-25 – de l'actionnariat de Bell Canada conformément aux renseignements déposés dans le Dépôt annuel des renseignements relatifs à la propriété de radiodiffusion de 2017.

**Mise à jour** – 2018-10-29 – de l'actionnariat de Bell Canada conformément aux renseignements déposés dans le Dépôt annuel des renseignements relatifs à la propriété de radiodiffusion de 2018.

**Mise à jour** – 2022-06-15 – description de divers services.

**CRTC 2022-339** – a révoqué la licence émise à Toronto Maple Leafs Network Ltd. du service facultatif Leafs Nation Network (anciennement Leafs TV).

**CRTC 2023-324** – a révoqué la licence émise à The Sport Network Inc. pour le service facultatif ESPN Classic.

**Mise à jour** – 2024-02-16 – de l'actionnariat de 7680147 Canada Inc.

**CRTC 2025-140** - a approuvé une modification à la propriété et au contrôle effectif de NBA TV (Canada). Les actions détenues par BCE Inc. dans la société portefeuille 8047286 Canada inc. ont été transférées à Rogers Communications Inc. Par conséquent, Toronto Raptors Network Ltd. est maintenant détenu par 8047286 (Rogers) (75%) et Kilmer Sports (25%). **Note:** La transaction a été clôturée le 1<sup>er</sup> juillet 2025.

## **VOIR ÉGALEMENT**

143, 143a, 43d, 143l & 143n

## **AVIS**

Les organigrammes de propriété du CRTC reflètent les transactions approuvées par le Conseil et sont établis en fonction des renseignements fournis par les titulaires. Le CRTC n'assume aucune responsabilité quant à l'écart entre ses données et celles provenant d'autres sources d'information, ou pour toute autre erreur ou omission qu'elles pourraient contenir.

## ANNEXE

Notes :

Les pourcentages sur cet organigramme font référence aux droits de vote seulement.

### PROPRIÉTÉ

Voir l'organigramme 143 pour la propriété de BCE inc.

BCE inc. détient ce qui suit :

- 100 % de Bell MTS Inc.
- 94,10 % dans Bell Canada. L'autre 5,90 % est détenue par Bell MTS Inc.
- 100 % de 7680147 Canada Inc. (voir l'organigramme 177)

Bell Canada détient 100 % de Bell Média inc. (Voir les organigrammes 143L and 143N).

Bell Média inc. détient 100 % de 3578704 Canada Inc.

3578704 Canada Inc. détient 80 % dans Télévision spécialisée CTV inc. L'autre 20 % est détenu par 3167488 Canada Inc. (ESPN Sub), une société non-canadienne.

Télévision spécialisée CTV inc. détient 100 % de Les Entreprises de télévision spécialisée CTV inc. (Voir l'organigramme 143L)

Les Entreprises de télévision spécialisée CTV inc. détient 100 % de Holding CTV spécialisé sports inc.

Holding CTV spécialisé sports inc. détient 100 % de Le Réseau des sports (RDS) inc. et 100 % de The Sports Network Inc.

### TITULAIRES

- Le Réseau des sports (RDS) inc. est titulaire des services facultatifs suivants :
  - RDS (est du Canada)
  - RDS INFO (national)
- The Sports Network Inc. est titulaire des services facultatifs nationaux suivants :
  - TSN

Vous référer également aux organigrammes 143L & 143N pour d'autres entreprises de radiodiffusion faisant partie du groupe Bell Media.